

# Subplates size 10 with porting pattern to DIN 24340 form A and ISO 4401

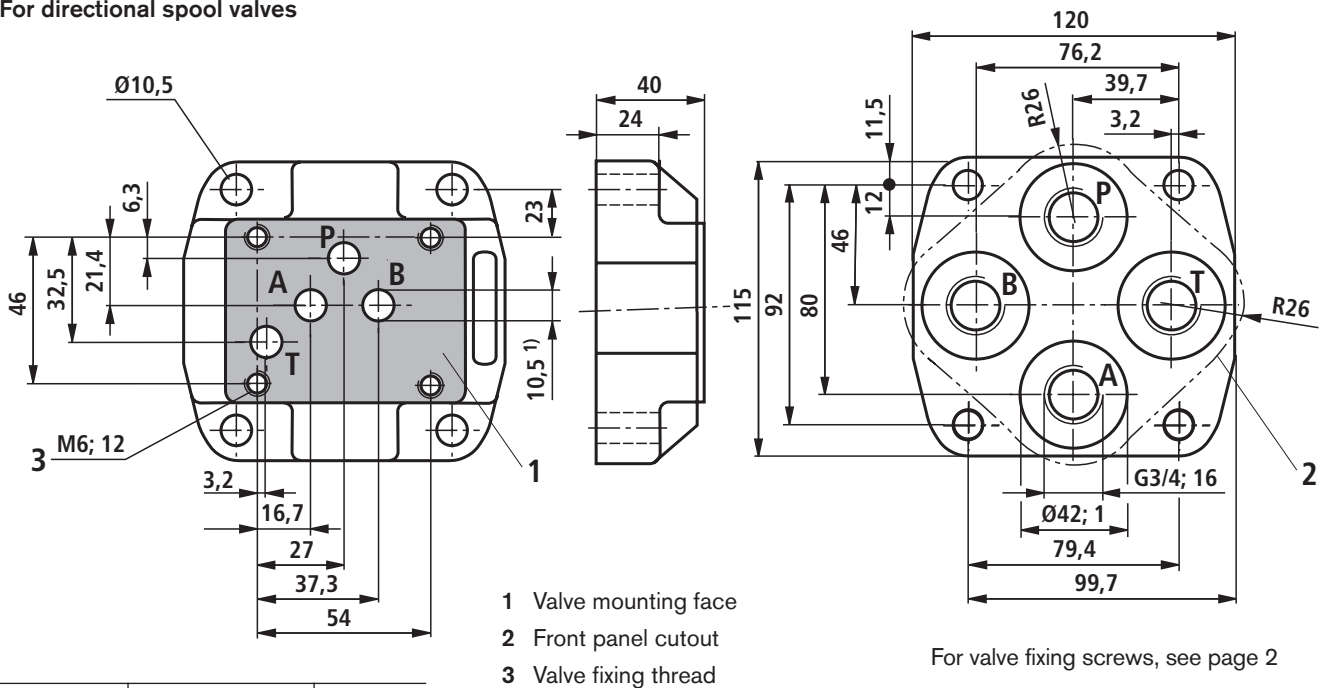
**RE 45054/10.05**  
Replaces: 01.03

1/4

Size 10

## G 534/01 (G3/4) (nominal dimensions in mm)

For directional spool valves



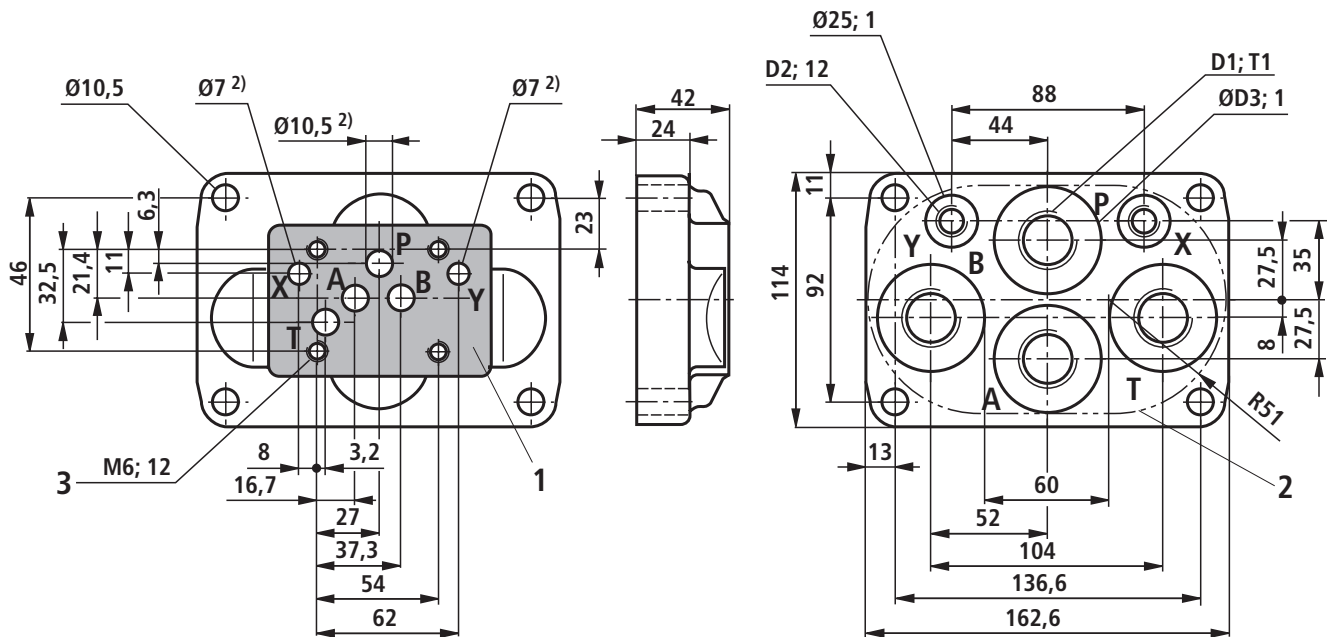
For valve fixing screws, see page 2

Type	Material no.	Weight in kg
G 534/01	R900467259	approx. 2.5

<sup>1)</sup> Deviating from ISO 4401 and  
DIN 24340!

## Types G 535/01; G 535/02; G 536/01; G 536/02 (nominal dimensions in mm)

For directional spool valves



Type	Material no.	Weight in kg	D1	D2	ØD3	T1	Valve fixing screws <sup>1)</sup> (separate order)	$M_T$ in Nm
G 535/01	R900476061	approx. 3.6	G3/4	G1/4	42	16	4 socket head cap screws ISO 4762 - M6 - 10.9	15.5
G 535/02	R900339376		M27x2	M14x1.5	42	16		
G 536/01	R900476059		G1	G1/4	47	18		
G 536/02	R900489146		M33x2	M14x1.5	47	18		

- 1 Valve mounting face
- 2 Front panel cutout
- 3 Valve fixing thread

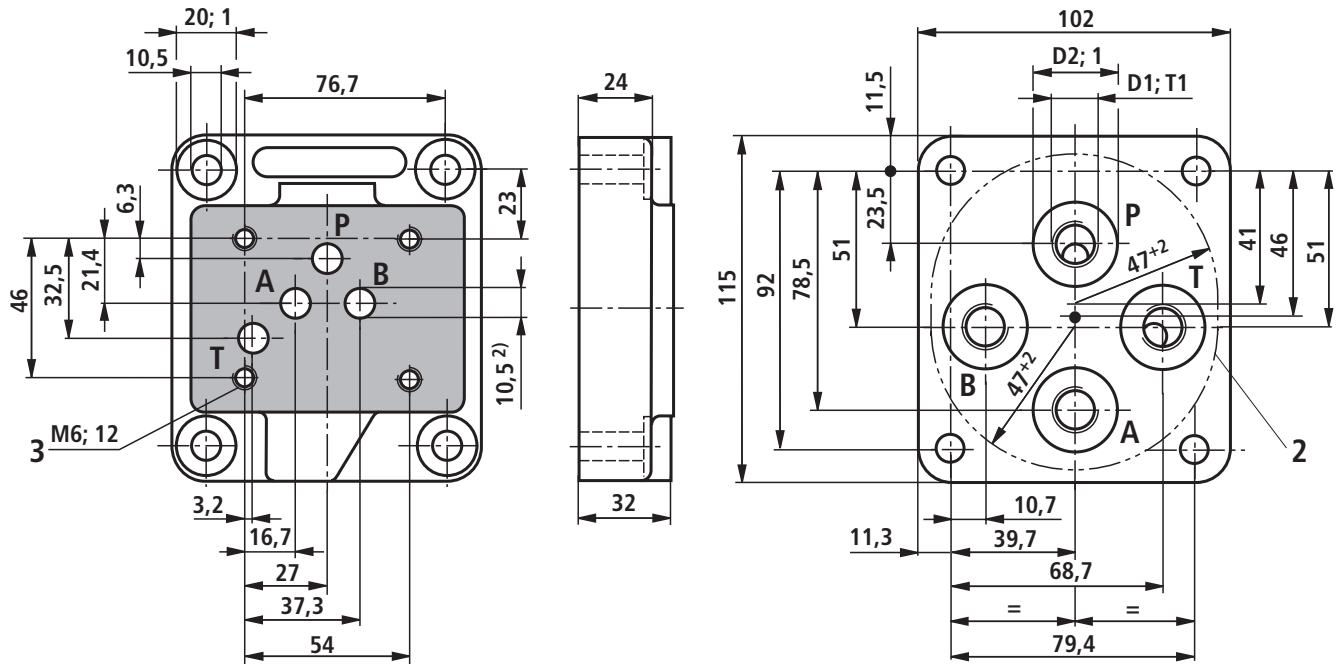
<sup>1)</sup> **Notes on valve fixing screws:**

The length and tightening torque of valve fixing screws depend on the valve types and sandwich plates possibly provided.

<sup>2)</sup> Deviating from ISO 4401 and DIN 24340!

## Type G 66/01 (G3/8); G 67/01 (G1/2) (nominal dimensions in mm)

For directional spool valves and directional poppet valves up to 315 bar



Type	Material no.	Weight in kg	D1	ØD2	T1	Valve fixing screws <sup>1)</sup> (separate order)	M <sub>T</sub> in Nm
G 66/01	R900424457	approx. 2.3	G3/8	28	12	4 socket head cap screws ISO 4762 - M6 - 10.9	15.5
G 67/01	R900424460		G1/2	34	14		

- 1 Valve mounting face
- 2 Front panel cutout
- 3 Valve fixing thread

<sup>1)</sup> **Notes on valve fixing screws:**

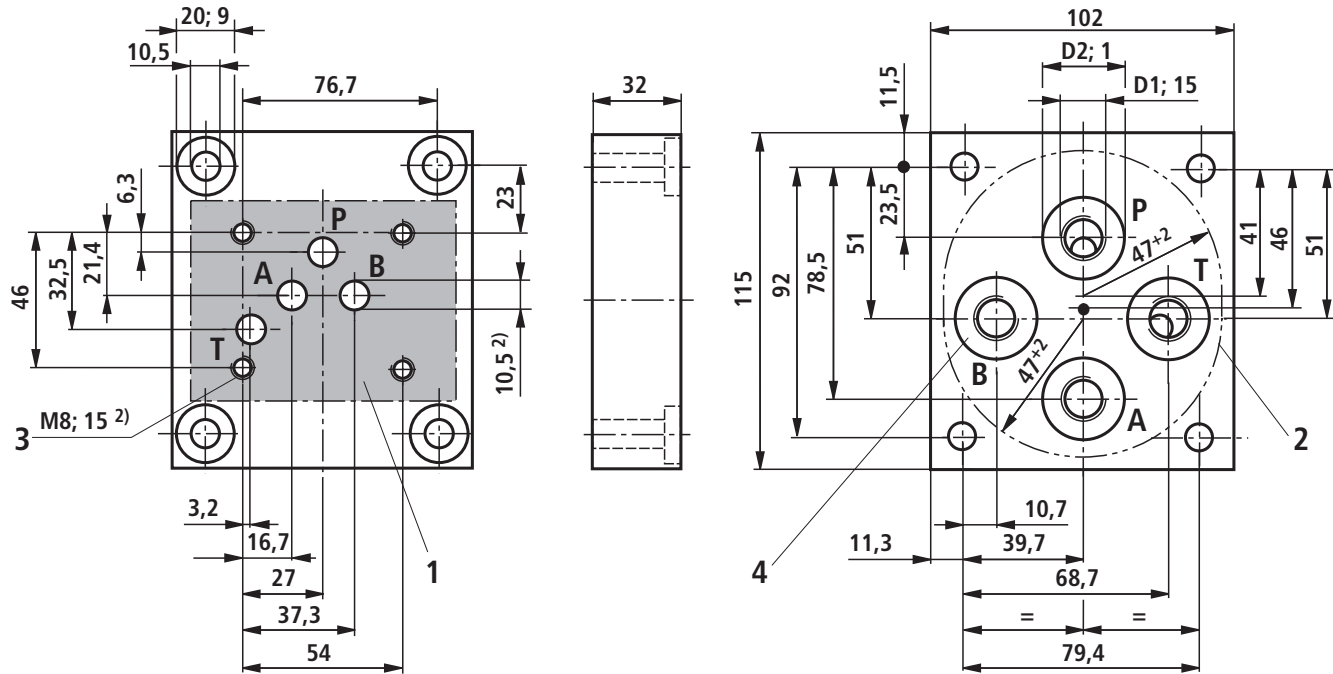
The length and tightening torque of valve fixing screws depend on the valve types and sandwich plates possibly provided.

<sup>2)</sup> Deviating from ISO 4401 and DIN 24340!

## Types G 292/01 (G1/2); G 308/01 (G3/8); G 377/01 (G3/8); G 378/01 (G1/2)

(nominal dimensions in mm)

For directional poppet valves up to 630 bar  
(not suitable for proportional and servo-valves!)



Type	Material no.	Weight in kg	D1	ØD2	Valve fixing screws <sup>1)</sup> (separate order)	M <sub>T</sub> in Nm
G 292/01	R900424444	approx. 2.5	G1/2	34	4 socket head cap screws ISO 4762 - M8 - 10.9	37
G 308/01	R900422648		G3/8	28		
G 377/01	R900464300		G3/8	28		
G 378/01	R900433026		G1/2	34		

- 1 Valve mounting face
- 2 Front panel cutout
- 3 Valve fixing thread
- 4 Port B is **not** provided on subplates G 292/01 and G 308/01!

### <sup>1)</sup> Notes on valve fixing screws:

The length and tightening torque of valve fixing screws depend on the valve types and sandwich plates possibly provided.

- <sup>2)</sup> Deviating from ISO 4401 and DIN 24340!

# Присоединительные плиты, типоразмер 10, со схемой рас- положения отверстий согласно DIN 24340, форме А и ISO 4401

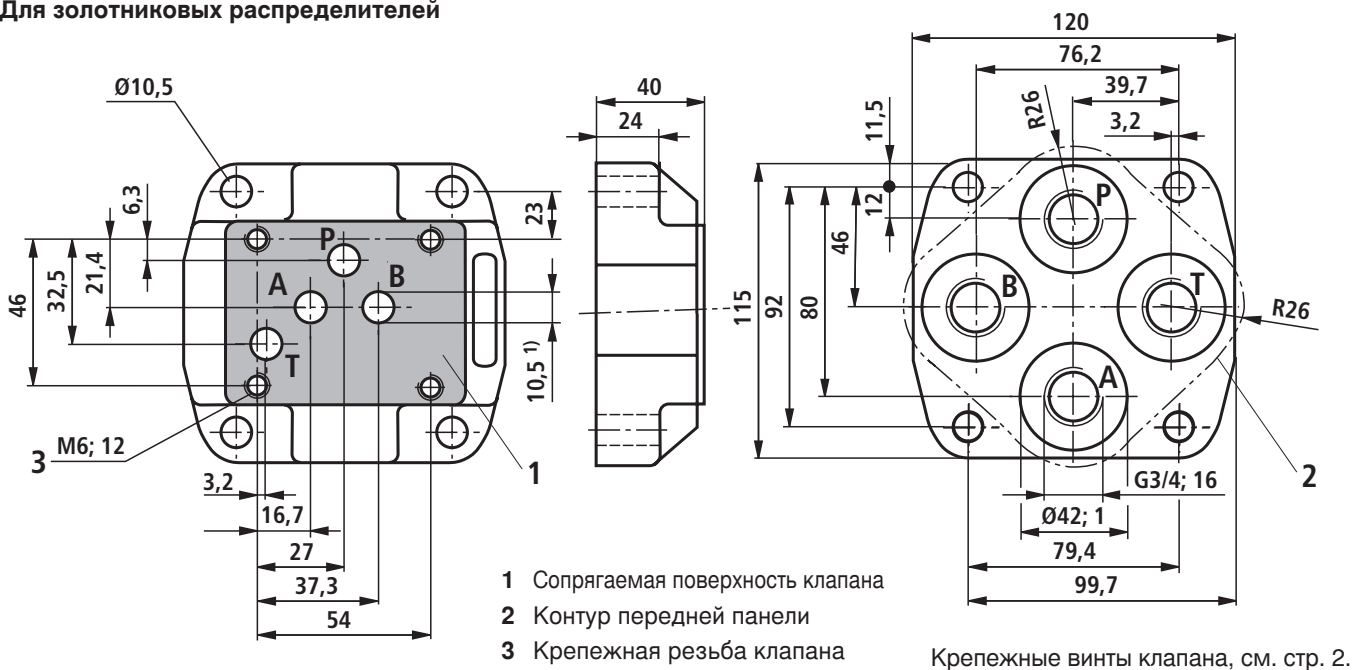
**R-RS 45054/10.05**  
Заменен: 01.03

1/4

Типоразмер: 10

## G 534/01 (G3/4) (номинальные размеры в мм)

Для золотниковых распределителей

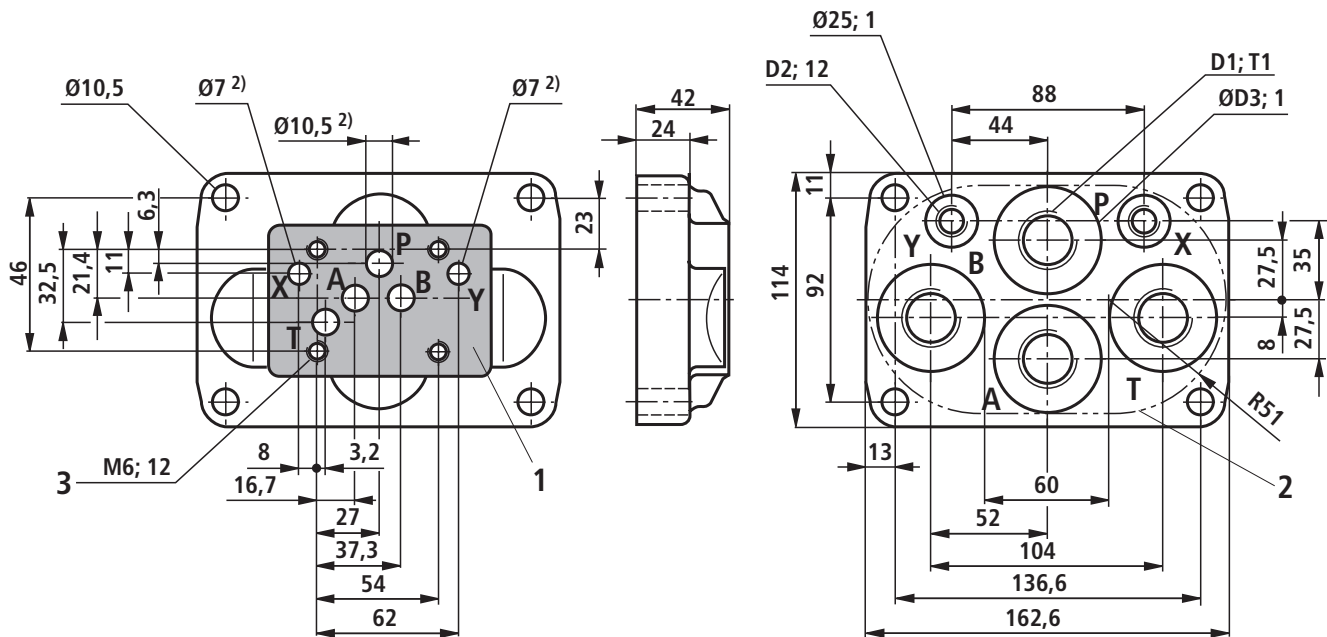


Тип	№ материала	Масса в кг
G 534/01	R900467259	ок. 2,5

<sup>1)</sup> Не соответствует ISO 4401  
и DIN 24340!

## Тип G 535/01; G 535/02; G 536/01; G 536/02 (номинальные размеры в мм)

Для золотниковых распределителей

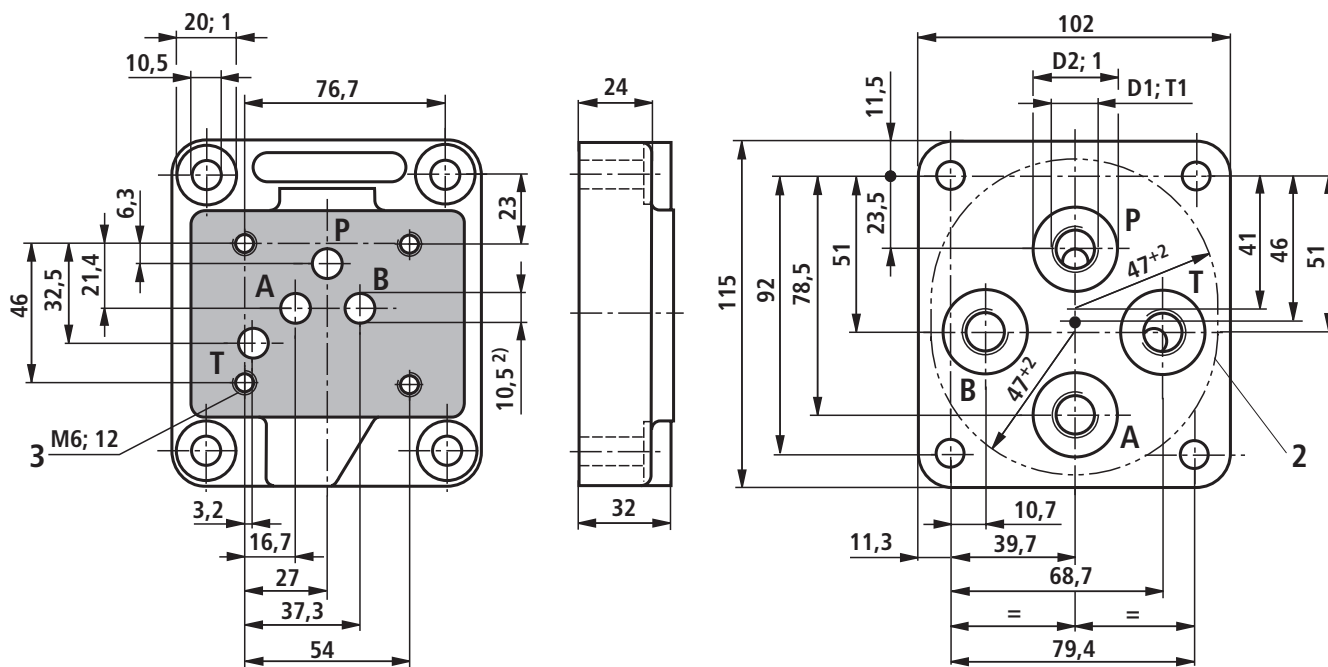


Тип	№ материала	Масса в кг	D1	D2	ØD3	T1	Крепежные винты клапана <sup>1)</sup> (заказываются отдельно)	M <sub>A</sub> в Нм
G 535/01	R900476061	ок. 3,6	G3/4	G1/4	42	16	4 цилиндрических винта ISO 4762 - M6 - 10.9	15,5
G 535/02	R900339376		M27x2	M14x1,5	42	16		
G 536/01	R900476059		G1	G1/4	47	18		
G 536/02	R900489146		M33x2	M14x1,5	47	18		

- 1 Сопрягаемая поверхность клапана
- 2 Контур передней панели
- 3 Крепежная резьба клапана

<sup>1)</sup> **Уведомление по крепежным винтам клапана**  
Длина и момент затяжки крепежных винтов клапана зависят от типа клапана и предусмотренных промежуточных плит.

<sup>2)</sup> Не соответствует ISO 4401 и DIN 24340!

**Тип G 66/01 (G3/8); G 67/01 (G1/2) (номинальные размеры в мм)****Для золотниковых распределителей и распределителей клапанного типа до 315 бар**

Тип	№ материала	Масса в кг	D1	ØD2	T1	Крепежные винты клапана <sup>1)</sup> (заказываются отдельно)	M <sub>A</sub> в Нм
G 66/01	R900424457	ок. 2,3	G3/8	28	12	4 цилиндрических винта ISO 4762 - M6 - 10.9	15,5
G 67/01	R900424460		G1/2	34	14		

- 1 Сопрягаемая поверхность клапана
- 2 Контур передней панели
- 3 Крепежная резьба клапана

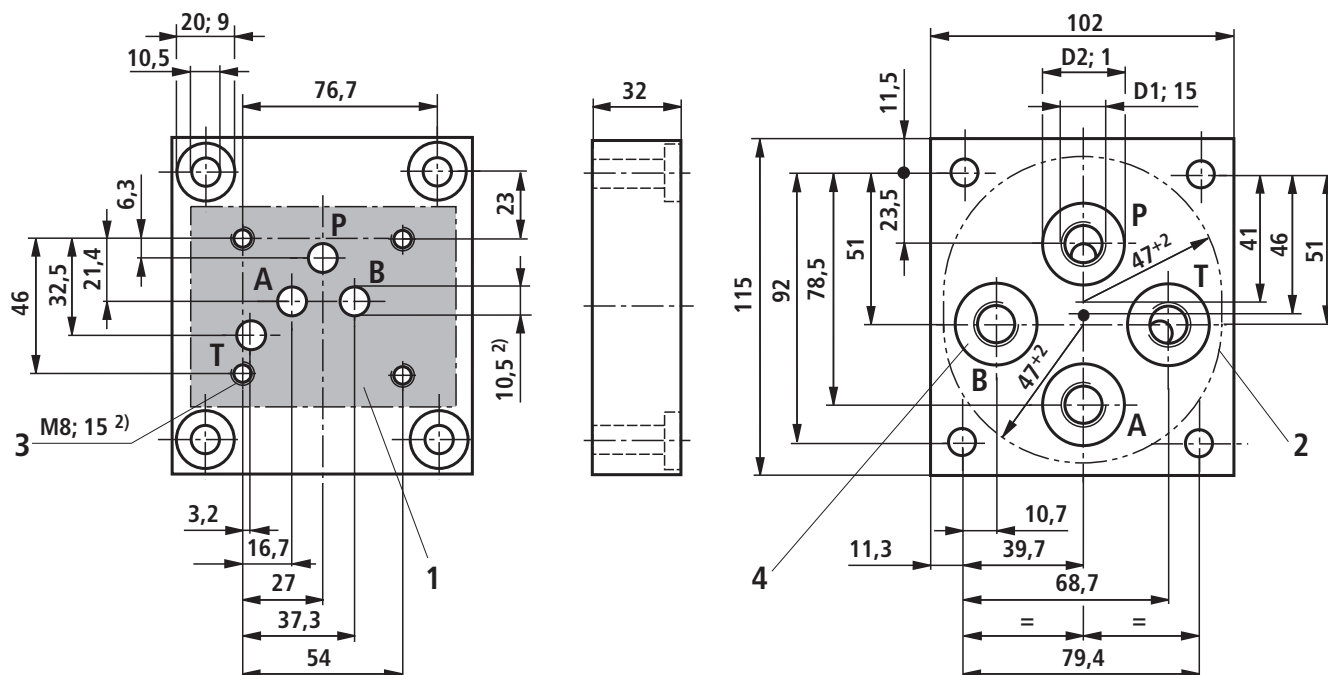
<sup>1)</sup> **Уведомление по крепежным винтам клапана**  
Длина и момент затяжки крепежных винтов клапана зависят от типа клапана и предусмотренных промежуточных плит.

<sup>2)</sup> Не соответствует ISO 4401 и DIN 24340!

## Тип G 292/01 (G1/2); G 308/01 (G3/8); G 377/01 (G3/8); G 378/01 (G1/2) (номинальные размеры в мм)

Для распределителей клапанного типа до 630 бар

(не подходит для клапанов пропорционального регулирования и сервоклапанов!)



Тип	№ материала	Масса в кг	D1	ØD2	Крепежные винты клапана <sup>1)</sup> (заказываются отдельно)	M <sub>A</sub> в Нм
G 292/01	R900424444	ок. 2,5	G1/2	34	4 цилиндрических винта ISO 4762 – M8 – 10.9	37
G 308/01	R900422648		G3/8	28		
G 377/01	R900464300		G3/8	28		
G 378/01	R900433026		G1/2	34		

- 1 Сопрягаемая поверхность клапана
- 2 Контур передней панели
- 3 Крепежная резьба клапана
- 4 Входа В на распределительных плитах G 292/01 и G 308/01 **нет** в наличии!

### 1) Уведомление по крепежным винтам клапана

Длина и момент затяжки крепежных винтов клапана зависят от типа клапана и предусмотренных промежуточных плит.

2) Не соответствует ISO 4401 и DIN 24340!